

Ръководство на потребителя за непрекъсваем ТЗИ Eaton 93T

I. Инструкции за безопасност:

- Важни инструкции за безопасност!
- Запазете тези инструкции!
- Този документ предоставя важни инструкции за безопасност и кратки инструкции за това как да проверите доставката на UPS и как да инсталирате UPS. Това кратко ръководство е предназначено да се използва само като контролен списък за инсталиране на място.
- Целевата аудитория на този документ са опитни професионалисти, които планират и извършват инсталирането на UPS.

ОПАСНОСТ:

- Преди да започнете работа по UPS, прочетете пълните инструкции за инсталиране, предоставени в Ръководството за потребителя и инсталиране на Eaton 93T 15–80 kVA.
- Пълните инструкции са достъпни за изтегляне на <https://www.eaton.com.cn/content/dam/eaton/products/backup-power-ups-surge-it-power-distribution/backup-power-ups/eaton-93t-ups/user-guides/eaton-93t-ups-15-80kva-installation-manual-61440270-en-cn.pdf>.
- Операциите вътре в UPS трябва да се извършват само от оторизирани инженери на Eaton за обслужване на клиенти или от квалифициран сервизен персонал, упълномощен от Eaton. Вътре в UPS няма части, които могат да се обслужват от потребителя.
- UPS работи с електрическа мрежа, батерия или байпас. Този UPS съдържа компоненти, които носят високи токове и напрежение. Правилно монтираният корпус е заземен и е с класификация IP20 срещу токов удар и нежелани предмети. UPS е сложна захранваща система и само квалифициран персонал има право да го инсталира и обслужва.
- Този UPS носи смъртоносно напрежение.
- Батериите представляват риск от токов удар или изгаряне от силен ток на късо съединение. Спазвайте предпазните мерки.
- Батериите може да съдържат ВИСОКИ НАПРЕЖЕНИЯ и КОРОЗИВНИ, ТОКСИЧНИ и ЕКСПЛОЗИВНИ материали. Поради низа на батериите изходните гнезда могат да носят високо напрежение, дори когато АС захранването не е свързано към UPS. Прочетете инструкциите за изключване в ръководството за потребителя и ръководството за инсталиране..
- Запазете тези инструкции за по-нататъшна употреба.

ПРЕДУПРЕЖДЕНИЕ:

- UPS-ът се захранва от собствен източник на енергия (батерии). Изходните клеми може да са под напрежение дори когато UPS е изключен от източник на променлив ток.
- Вътрешността на UPS модула не е безопасна, докато източникът на DC захранване не бъде изключен и електролитните кондензатори не са разредени. След изключване на електрическата мрежа и постоянно-токовото захранване, оторизираният сервизен персонал трябва да изчака поне 5 минути за изпускане на кондензатора, преди да опита вътрешен достъп до UPS модула.
- За да намалите риска от пожар или токов удар, инсталирайте този UPS в закрыта среда с контролирана температура и влажност, без проводящи замърсители.
- Граничната температура на околната среда не трябва да се превишава. Не работете с UPS в близост до вода или прекомерна влажност. Системата не е предназначена за използване на открито.
- Преди да започнете каквато и да е инсталация или сервизна работа, уверете се, че всички източници на променлив и постоянен ток са изключени. Електричеството може да идва от множество източници. Също така осигурете заземяване на системата.
- В паралелна система изходните клеми могат да бъдат захранвани дори когато UPS-ът е изключен.
- Батериите представляват риск от токов удар или изгаряне от силен ток на късо съединение. Спазвайте правилните предпазни мерки.
- Опасност от електрическа енергия. Не се опитвайте да промените кабелите или конекторите на батерията.

- Опитът да промените окабеляването може да причини нараняване.
- Не отваряйте и не повреждайте батериите. Освободеният електролит може да бъде токсичен и вреден за кожата и очите.
- Батериите могат да съдържат ВИСОКИ НАПРЕЖЕНИЯ и КОРОЗИВНИ, ТОКСИЧНИ и ЕКСПЛОЗИВНИ вещества. Поради низа от батерии изходните клеми могат да носят високо напрежение дори когато променливо токовото захранване не е свързано към UPS. Прочетете внимателно инструкциите за изключване.
- **Важно:** Батерията може да се състои от множество паралелни низове. Уверете се, че сте изключили всички низове преди инсталиране.

ВНИМАНИЕ:

- Само квалифициран сервизен персонал, запознат с батериите и необходимите предпазни мерки, може да извършва монтажни или сервизни работи по батериите. Работата по инсталирането и обслужването на батерии е работа под напрежение и изисква използването на инструменти за напрежение. Дръжте неупълномощен персонал далеч от батериите.
- Преди да инсталирате или смените батериите, вземете под внимание всички предупреждения, предпазни мерки и бележки относно правилното боравене с тях. Не изключвайте батериите, когато UPS-ът е в режим на батерия.
- Уверете се, че резервните ви батерии са от същия брой и тип като батерията, която първоначално е била инсталирана в UPS-а.
- Преди да свържете или разкачите клемите на батерията, изключете източника на зареждане, като отворите съответния прекъсвач на веригата на батерията.
- Ако батерията е заземена по невнимание, отстранете източника на заземяване. Всички батерии във всички модели UPS-а са незаземени.
- Изхвърлете батериите според местните изисквания за изхвърляне. Не изхвърляйте батериите в огън. Когато са изложени на пламък, батериите могат да експлодират.
- За да осигурите подходящ охлаждащ въздушен поток и да защитите персонала от опасни напрежения вътре в устройството, дръжте вратата на UPS-а затворена и предните панели монтирани.
- Не инсталирайте и не работете с UPS системата близо до газови или електрически източници на топлина.
- Поддържайте работната среда в рамките на параметрите, посочени в документацията на продукта. Поддържайте околната среда около UPS-а чиста и свободна от излишна влага.
- Спазвайте всички бележки за ОПАСНОСТ, ВНИМАНИЕ и ПРЕДУПРЕЖДЕНИЕ, залепени отвътре и отвън на оборудването.

ВНИМАНИЕ:

- За да предотвратите повреда на кабелния канал и конфигурацията на кабелите в основата на шкафа на UPS-а при повдигане или преместване на шкафа, използвайте само левия или десния слот на мотокара, за да повдигнете и преместите опакован шкаф.
- Уверете се, че вилицата на мотокара е поставена в слота на мотокара в хоризонтална позиция.
- Не накланяйте вилицата нагоре.
- Поставете вилиците докрай в основата.
- Неспазването на тези инструкции може да причини повреда на кабелните канали и конфигурацията на кабелите.

II. Представяне на продукта:

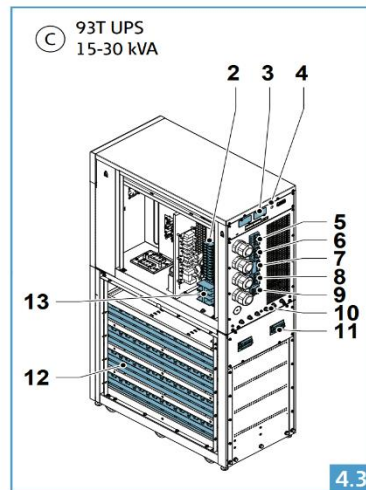
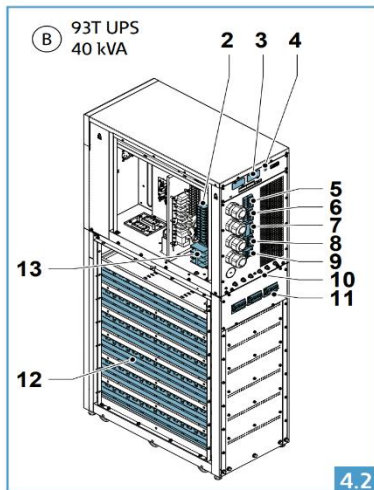
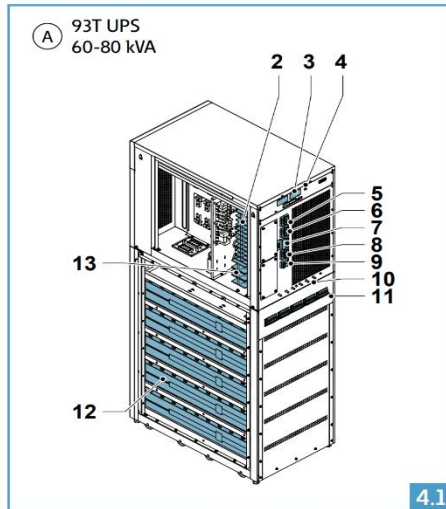
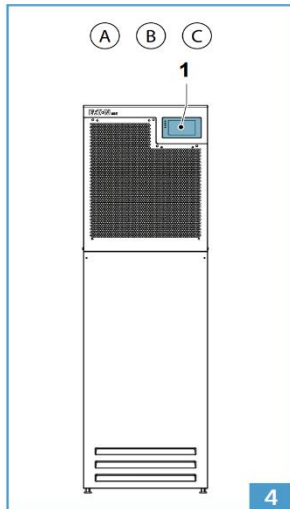
Eaton® 93T UPS е система за непрекъсваемо захранване, която доставя непрекъсваемо променливо токово захранване на критичен товар и го предпазва от прекъсване на захранването. Основните части на UPS 93T 15–80 kVA са показани на илюстрации изобразението по-долу.

Основни части на UPS-а:

- | | |
|----------------------------|---|
| 1. Контролен панел | 5. Входен превключвател |
| 2. Клемен блок | 6. Байпасен превключвател |
| 3. MiniSlot карта | 7. Байпасен превключвател за обслужване |
| 4. Стартиране на батерията | 8. Изходен превключвател |

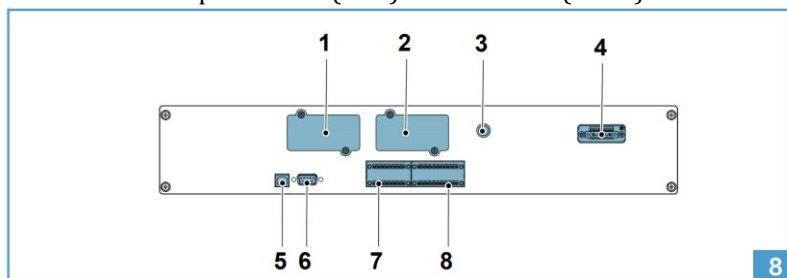
- 9. Неутрален превключвател
- 10. Заземяващ винт
- 11. Прекъсвач на батерията

- 12. Батерия
- 13. Клеми за външни батерии



Комуникационните интерфейси на UPS-а са показани на изображението по-долу:

- 1. MiniSlot 1
- 2. MiniSlot 2
- 3. Стартиране на батерията/превключване на байпас
- 4. Изключване на външна батерия
- 5. USB
- 6. RS232 3
- 7. Вход за сух контакт (CN12)
- 8. Аварийно изключване на захранването (EPO) и CAN клемма (CN10)



VI. Регулаторна информация:



***Рециклиране на UPS и батерии:**

Моля, рециклирайте продуктите Tripp Lite. Батериите, използвани в продуктите на Tripp Lite, са запечатани оловно-киселинни батерии. Тези батерии са силно рециклируеми.

Моля, вижте местните закони за изискванията за изхвърляне.

Обадете се на Tripp Lite за информация за рециклиране на +1.773.869.1234.

Отидете на уебсайта на Tripp Lite за актуална информация относно рециклирането на батериите или всеки продукт на Tripp Lite.

Моля, следвайте тази връзка: <http://www.tripplite.com/support/recycling-program/>

Идентификационни номера за съответствие с нормативните изисквания:

За целите на сертифицирането за съответствие с нормативните изисквания и идентификация, на вашия продукт Tripp Lite е причислен уникален сериен номер. Номерът на серията може да бъде намерен на етикета на табелката на продукта, заедно с всички необходими маркировки за одобрение и информация. Когато изисквате информация за съответствие за този продукт, винаги се обръщайте към серийния номер. Сериенният номер не трябва да се бърка с търговското име или номера на модела на продукта.



Информация за съответствие с WEEE за клиенти и рециклиращи на Tripp Lite

(Европейски съюз): Съгласно Директивата за отпадъци от електрическо и електронно оборудване (WEEE) и разпоредбите за прилагане, когато клиентите купуват ново електрическо и електронно оборудване от Tripp Lite, те имат право на:

- Изпратете старо оборудване за рециклиране на принципа „едно за едно“ или „подобно за подобно“ (това варира в зависимост от страната)
- Изпратете новото оборудване обратно за рециклиране, когато то в крайна сметка стане отпадък. Tripp Lite има политика на непрекъснато подобряване. Спецификациите подлежат на промяна без предупреждение.

За повече информация относно този продукт, моля посетете www.polycomp.bg